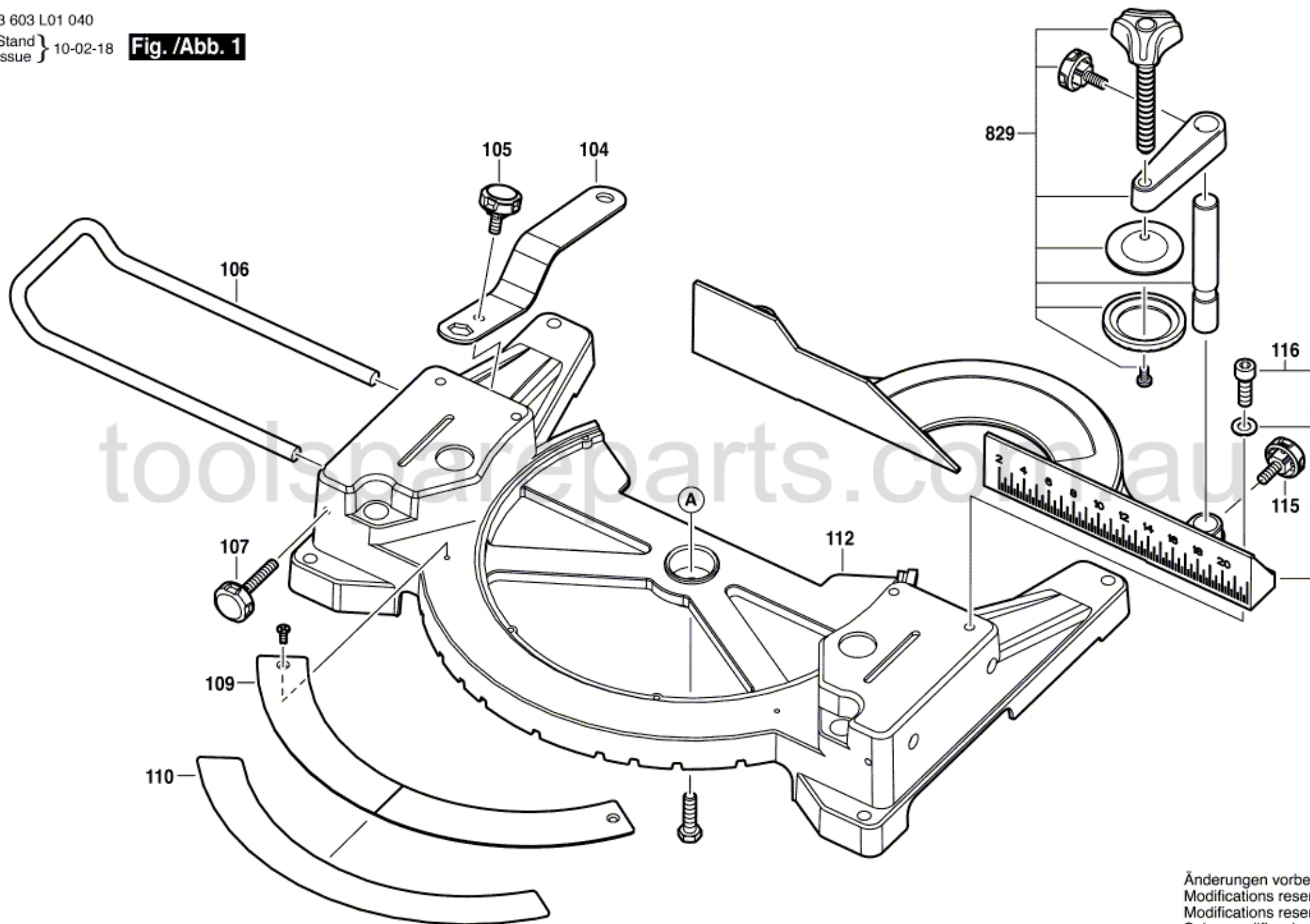


3 603 L01 040

Stand } 10-02-18
Issue }

Fig. /Abb. 1



Änderungen vorbehalten
Modifications reserved
Modificaciones reservées
Salvo modificaciones